



T90 EV



Catálogo de **Accesorios**



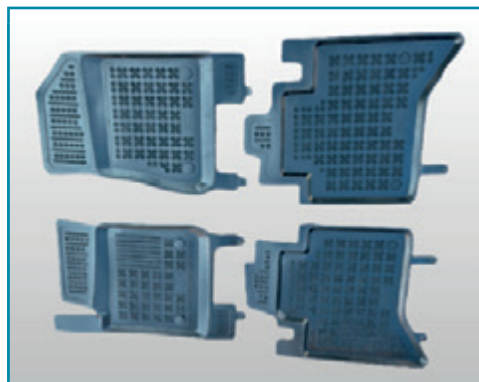


Interior.	Página 3
Protección.	Página 3
Caja de carga: Capotas / Hardtops.	Página 4
Caja de carga: Tapas y Accesorios.	Páginas 4 y 5
Enganche de remolque.	Página 5
Exterior: Defensas y Caja de carga abierta.	Páginas 6
Exterior: Caja de carga abierta, accesorios.	Página 7
Exterior: Estribos.	Página 8
Lista de aplicaciones.	Páginas 9 y 10

Juego de alfombras de goma

[FGT90EV23GOMA](#)

Antideslizantes. 4 unidades, delanteras y traseras.



Juego de alfombras textiles

[FGT90EV23](#)

Personalizadas logo MAXUS. Delanteras y traseras.

Kit emergencia V16

[ID67509436](#)

Baliza V16 y chaleco de emergencia.



Protector delantero

[PROPGT90EV01](#)

Acero galvanizado 3 mm. Dos piezas.

Protector motor trasero

[PROPGT90EV02](#)

Acero galvanizado 3 mm. Orificios de ventilación.



Protector inversor

[PROPGT90EV03](#)

Acero galvanizado 3 mm. Orificios de ventilación.

Hardtop ventanillas laterales

[ESPGT90EV01](#)

Ventanillas laterales correderas y portón trasero en cristal ahumado. Cristal delantero en zona colindante con la cabina. Incluye alerón y barras de techo. Fibra de vidrio blanco Acrílico y preparado para pintar.



Hardtop sin ventanillas laterales

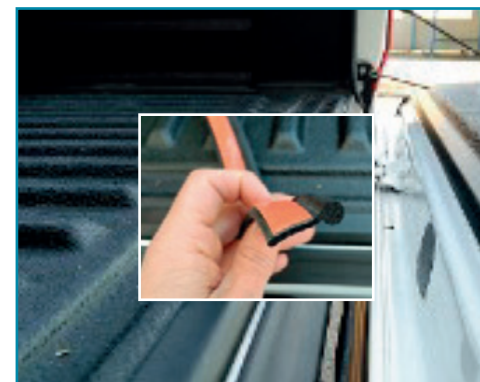
[ESPGT90EV02](#)

Portón trasero en cristal ahumado y cristal delantero en zona colindante con la cabina. Incluye alerón y barras de techo. Fibra de vidrio Acrílico y preparado para pintar.

Hardtop con ventanillas abatibles

[ESPGT90EV03](#)

Hardtop "trabajo". Portón trasero y ventanillas laterales abatibles en fibra de vidrio. Cristal delantero en zona colindante con la cabina y barras de techo. Fibra de vidrio Acrílico y preparado para pintar..



Juntas de estanqueidad portón

[V-0717](#)

Kit universal. Lo compone una tira adhesiva de 305 cm.

Tapa caja retráctil negra

CUPGT90EV01

Tapa tipo persiana enrollable Negra con cerradura de seguridad. Cubre todo el área de carga.



Roll bar tapa retráctil

CUPGT90EV02

Roll Bar para instalar exclusivamente sobre tapa retráctil. Disponible en color Negro Pulido.

Barras transversales tapa retráctil

CUPGT90EV03

Barras de aluminio en color negro. pulida.



Tapa rígida fibra

CUPGT90EV05

Tapa caja de fibra abatible. Incluye iluminación interior, amortiguadores y cerradura con llave de seguridad.



Kit enganche remolque bola fija

GDW2727T90

Conjunto de enganche de remolque tipo bola fija. Incluye instalación eléctrica de 13 pines.

Defensa delantera Bigbar negra

[ESPGT90EV11](#)

Diámetro 76mm homologada CEE. Defensa delantera fabricada con tubo de acero carbono terminación plastificado negro.



Defensa delantera bigbar Inox

[ESPGT90EV12](#)

Diámetro 76mm homologada CEE. Defensa delantera fabricada con tubo de acero Inox pulido brillo.



Roll bar negros

[ESPGT90EV07](#)

Roll bar de 76mm de diámetro. Acabado acero carbono.



Roll bar Inox

[ESPGT90EV08](#)

Roll bar de 76mm de diámetro. Acabado acero Inox pulido brillo.



Utility box apertura central

[ESPGT90EV09](#)

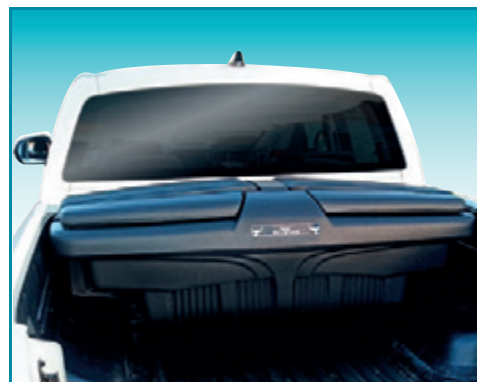
Apertura frontal. Fabricada en ABS y cerradura de seguridad con llave.



Utility box apertura lateral

[ESPGT90EV10](#)

Apertura con 2 tapas laterales. Fabricada en ABS y cerradura de seguridad con llave.



Rejilla separadora carga

CUPGT90EV06

Reja separadora de carga tubular. Compatible con Roll bar original y soporte rueda de repuesto.



Soporte rueda repuesto caja

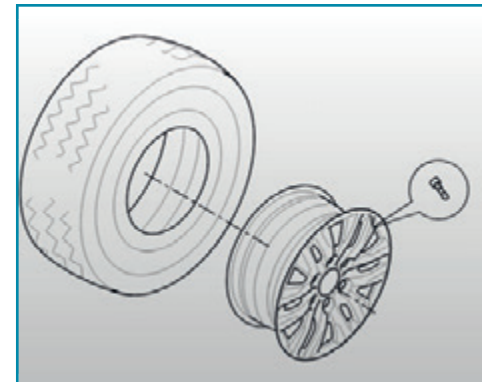
CUPGT90EV07

Fijada sobre soportes originales del vehículo. Contiene tornillo de seguridad.

Rueda original

Se suministra por separado

Llanta 17", neumático 245/65/R17 111H y válvula.



Llanta original

C00420982

Llanta de aleación 17".

Válvula rueda

C00031659

Sin TPMS.

Neumático

No disponible

245/65/R17 111H. Marca GITI, Modelo 4X4 HT152.

Llave de rueda

C00049028

Original.



Gato elevador

CUPGT90EV07

Capacidad 5T

Estribos sección oval negros

[ESPGT90EV01](#)

Sección Oval. Estéticamente más practica y eficaz.
Acabado acero carbono.



Estribos sección oval Inox

[ESPGT90EV02](#)

Sección Oval. Estéticamente más practica y eficaz.
Acabado acero Inox pulido brillo.



Estribos sección redonda negros

[ESPGT90EV03](#)

Sección Redonda 76mm. Estéticamente más practica y eficaz. Acabado acero carbono.



Estribos sección redonda Inox

[PROPGT90EV04](#)

Sección Redonda 76mm. Estéticamente más practica y eficaz. Acero Inox pulido brillo.



Estribos plataforma negros

[PROPGT90EV05](#)

Sección clásica plana. Estéticamente más practica y eficaz.
Acabado acero carbono.



Estribos Plataforma Inox

[PROPGT90EV06](#)

Sección clásica plana. Estéticamente más practica y eficaz. Acabado acero Inox pulido brillo.



CONJUNTO	REFERENCIA	DESCRIPCIÓN	NOTA	PVP	CÓDIGO DESCUENTO	TIEMPO MONTAJE	OBSERVACIÓN
Interior	FGT90EV23GOMA	Juego de alfombras de goma	Juego de alfombras delanteras y traseras de goma, antideslizantes. Dos delanteras y dos traseras.	98,00 €	Z5	5 min	
	FGT90EV23	Juego de alfombras textiles	Alfombra de moqueta calidad 4 piezas, calidad MAMUT (800g/m ²) personalizada lado conductor.	58,00 €	Z5	5 min	
	ID67509436	Kit emergencia V16	Logo Maxus. Baliza emergencia V16 y chaleco de emergencia. Medidas: 230 x 200 mm. Ideal para llevar en la guantera. Cierre con cremallera.	18,00 €	Z5		
Protector	PROPGT90EV01	Protector delantero	En color acero galvanizado. Acero 3 mm. Dos piezas.	526,53 €	Z2	15 min	
	PROPGT90EV02	Protector motor trasero	En color acero galvanizado. Acero 3 mm. Orificios de ventilación.	410,65 €	Z2	15 min	
	PROPGT90EV03	Protector inversor	En color acero galvanizado. Acero 3 mm. Orificios de ventilación.	204,72 €	Z2	15 min	
Caja de carga: Capotas	HTPGT90EV01	Hardtop ventanillas laterales correderas	Ventanillas laterales correderas y portón trasero en cristal ahumado. Cristal delantero en zona colindante con la cabina. Incluye alerón y barras de techo. Fibra de vidrio Blanco Acrílico y a la vez pramer.	1.651,47 €	Z2	90 min	
	HTPGT90EV02	Hardtop sin ventanillas laterales	Portón trasero en cristal ahumado y cristal delantero en zona colindante con cabina. Incluye alerón y barras de techo. Fibra de vidrio, acrílico y la la vez pramer.	1.604,41 €	Z2	90 min	
	HTPGT90EV03	Hardtop ventanillas abatibles	Hardtop "trabajo". Portón trasero y ventanillas laterales abatibles en fibra de vidrio. Cristal delantero en zona colindante con la cabina. Incluye barras de techo. Fibra de vidrio, acrílico y la la vez pramer.	1.875,00 €	Z2	90 min	
	V-0717	Juntas de estanqueidad portón	Kit universal. Lo compone una tira adhesiva de 305 cm.	44,62 €	Z3	30 min	
Caja de carga: Tapas y Accesorios	CUPGT90EV01	Tapa caja retráctil negra	Persiana enrollable con cerradura de seguridad que cubre todo el área de carga. Color negro.	2.202,94 €	Z2	180 min	
	CUPGT90EV02	Roll bar para tapa retráctil negro	Roll Bar para instalar exclusivamente sobre tapa retráctil. Color negro.	757,76 €	Z2	30 min	
	CUPGT90EV03	Barras transversales para tapa retráctil	Barras transversales para persiana enrollable. Disponible en Color negro.	261,41 €	Z2	30 min	
	CUPGT90EV05	Tapa rígida fibra	Tapa caja de fibra abatible. Incluye iluminación interior, amortiguadores y cerradura con llave de seguridad.	1.076,47 €	Z2	100 min	Requiere legalización: P.T.
Enganche	GDW2727T90	Kit enganche remolque bola fija	Conjunto de enganche de remolque tipo bola fija. Posibilidad de dos alturas. Incluye instalación eléctrica de 13 pines.	462,00 €	Z3	120 min	Requiere legalización: I.C.
Exterior: Defensas	ESPGT90EV11	Defensa delantera bigbar 76mm negra	Diámetro 76 mm homologada CEE. Defensa delantera fabricada con tubo de acero carbono terminación plastificado negro.	434,26 €	Z2	60 min	Requiere legalización: I.C.
	ESPGT90EV12	Defensa delantera bigbar baja 76mm Inox.	Diámetro 76 mm homologada CEE. Defensa delantera fabricada con tubo de acero Inox. pulido brillo.	434,26 €	Z2	60 min	Requiere legalización: I.C.

NOTA:

Las referencias y especificaciones están sujetas a cualquier cambio sin previo aviso.

P.T. Proyecto Técnico, Informe de Conformidad y Certificado fin de Obra.

1. Comprobar de antemano los requisitos y regulaciones locales sobre instalación de accesorios.

I.C. Informe de Conformidad y Certificado de taller

CONJUNTO	REFERENCIA	DESCRIPCIÓN	NOTA	PVP	CÓDIGO DESCUENTO	TIEMPO MONTAJE	OBSERVACIÓN
Exterior: Caja de carga abierta	ESPGT90EV07	Roll bar negros	Roll bar de 76mm de diámetro. Acabado acero Inox pulido brillo o acero carbono.	581,10 €	Z2	60 min	Requiere legalización: P.T.
	ESPGT90EV08	Roll bar Inox	Roll bar de 76mm de diámetro. Acabado acero Inox pulido brillo o acero carbono.	581,10 €	Z2	60 min	Requiere legalización: P.T.
	ESPGT90EV09	Utility box apertura central	Apertura frontal. Fabricada en ABS y cerradora de seguridad con llave. Soportes universales incluidos.	523,53 €	Z2	45 min	
	ESPGT90EV10	Utility box apertura lateral	Apertura lateral con 2 tapas laterales. Fabricada en ABS y cerradora de seguridad con llave. Soportes universales incluidos.	523,53 €	Z2	45 min	
Caja de carga: Accesorios	CUPGT90EV06	Rejilla separadora de carga	Reja separadora de carga tubular. Compatible con Roll bar original y soporte rueda de repuesto.	339,92 €	Z3	50 min	
	CUPGT90EV07	Soporte rueda repuesto caja	Fijada sobre soportes originales del vehículo. Contiene tornillo de seguridad.	367,19 €	Z3	40 min	
	C00420982	Llanta original 17"	Aleación.	389,36 €	D2		
	C00031659	Válvula rueda		1,67 €	X1		
	No disponible	Neumático 245/65/r17 111h	Marca GITI, Modelo 4X4 HT152				
	C00049028	Llave rueda	Original. Boca 19	6,89 €	Z3		
	En desarrollo	Gato	Capacidad 5T	40,62 €	Z3		
Exterior: Estribos	ESPGT90EV01	Juego estribos sección oval negros	Sección Oval. Estéticamente más práctica y eficaz. Acabado acero carbono.	506,62 €	Z2	70 min	Requiere legalización: I.C.
	ESPGT90EV02	Juego estribos sección oval Inox	Sección Oval. Estéticamente más práctica y eficaz. Acabado acero Inox pulido brillo.	506,62 €	Z2	70 min	Requiere legalización: I.C.
	ESPGT90EV03	Juego estribos sección redonda negros	Sección clásica redonda de 76 mm. Estéticamente más práctica y eficaz. Acabado acero carbono.	458,38 €	Z2	70 min	Requiere legalización: I.C.
	ESPGT90EV04	Juego estribos sección redonda Inox	Sección clásica redonda de 76 mm. Estéticamente más práctica y eficaz. Acabado acero Inox pulido brillo.	458,38 €	Z2	70 min	Requiere legalización: I.C.
	ESPGT90EV05	Juego estribos sección plataforma negros	Sección clásica plana. Estéticamente más práctica y eficaz. Acabado acero carbono.	497,21 €	Z2	70 min	Requiere legalización: I.C.
	ESPGT90EV06	Juego estribos sección plataforma Inox	Sección clásica plana. Estéticamente más práctica y eficaz. Acabado acero Inox pulido brillo.	497,21 €	Z2	70 min	Requiere legalización: I.C.

NOTA:

Las referencias y especificaciones están sujetas a cualquier cambio sin previo aviso.

P.T. Proyecto Técnico, Informe de Conformidad y Certificado fin de Obra.

1. Comprobar de antemano los requisitos y regulaciones locales sobre instalación de accesorios.

I.C. Informe de Conformidad y Certificado de taller



Automax España S.L.
Avda. Bruselas, 32.
28108 Alcobendas. Madrid.
Tel: 900 113 311
www.maxus-automotive.es



SAIC Motor Corporation Limited

上汽集团
SAIC MOTOR



GARANTÍA MAXUS
5 años o 100.000 km
Batería: 8 años o 200.000 km

Este folleto recoge únicamente características e información general que pueden variar, por lo que por sí solo no constituye oferta contractual. Para conocer las condiciones particulares de cada modelo, así como las de la garantía, ponte en contacto con cualquier Concesionario de la Red Oficial. El importador oficial de Maxus se reserva el derecho de modificar las especificaciones y equipamientos en su afán constante de mejora.

www.maxus-automotive.es